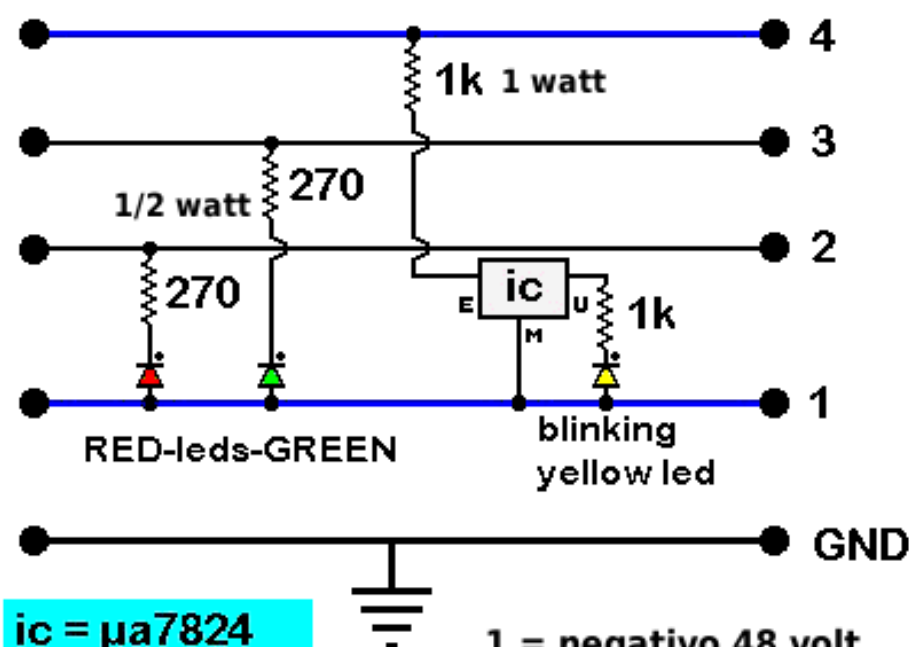


TESTER PER CIRCUITI CAMBIACOLORI (4 pin) COMPULITE



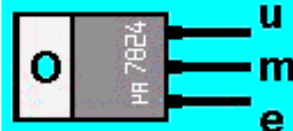
<< MASCHIO

<< I LED

<< FEMMINA

Esemplare realizzato in un barilotto XLR 4 pin maschio-femmina

ic = μ a7824



- 1 = negativo 48 volt
- 2 = segnale DMX
- 3 = segnale DMX
- 4 = positivo 48 volt

Questo schema andrà realizzato in una scatola o barilotto XLR 4 pin con una femmina ed un maschio come a simulare un cambiacolor.

Questo tester serve per analizzare in modo molto elementare ma utile il circuito a 4 pin dei cambiacolori (scroller) della Compulite.

Come funziona:

Inserito all'interno dell'impianto, in sequenza - il maschio > la femmina > infine tutti e due come se fosse un altro cambiacolor, i led ci forniranno le seguenti informazioni:

Led verde e rosso presenza di segnale DMX (come l'altro tester)

Il led lampeggiante ci avvertirà della presenza corretta della 48 volt.

N.B.: La differenza sostanziale nei connettori d'impianto sarà che nel 4 pin femmina avremo segnale + 48 volt mentre nel maschio solo 48 volt.

info:

enricocairol@hotmail.com